

6-kreisiger Mini-Duplexer für das 160 MHz Band

BESCHREIBUNG

- Die MPX 2/6 ist eine äußerst kleine Duplexweiche mit 6 Resonatoren für Duplex-Transceiver. Dieser kompakte "Miniduplexer" vereint die Anforderungen an einen modernen, platzsparenden und leistungsstarken Filtertyp.
- Das Modell MPX 2/6 L kann im Bereich 138-156 MHz, das Modell MPX 2/6 H im Bereich 152-175 MHz, mit einem Duplexabstand zwischen 4 und 15 MHz justiert werden.
- Die MPX 2/6... ist in erster Linie für Tx- und Rx Betrieb auf Einzelfrequenzen vorgesehen, kann aber auch mit leicht reduzierten Daten für Tx- und Rx Betrieb auf mehreren Kanälen benutzt werden, d.h. innerhalb einer definierten Bandbreite. In diesem Fall ist eine werksseitige Justierung empfehlenswert.
- Die Miniaturisierung dieser Weiche wird durch den Einsatz spezieller, temperaturkompensierter, intern diskret verbundener Helix-Resonatoren hoher Güte erzielt.
- Die Weiche ist mit kompakten Kavitäten aus Strang-Aluminium ausgestattet. Die Anschlüsse sind teflonisoliert.
- Die Weiche ist zur Vermeidung von Korrosion mit schwarzem Vinyl beschichtet.



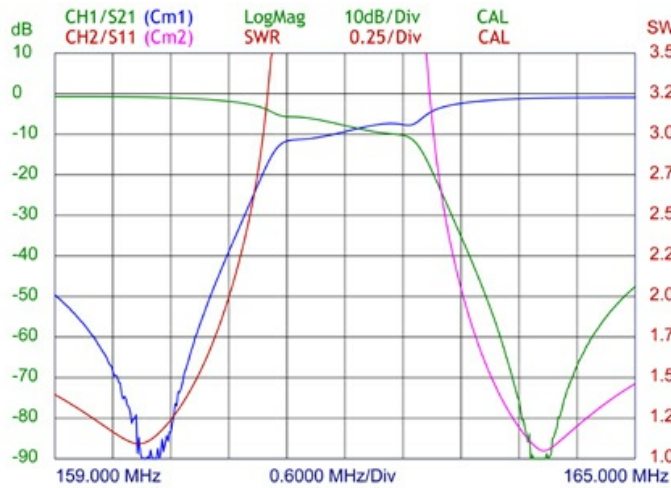
SPEZIFIKATIONEN

Elektrisch DE	
Modell	MPX 2/6...
Frequenz	MPX 2/6 L : 138 - 156 MHz MPX 2/6 H : 152 - 175 MHz
Max. Eingangsleistung	50 W
Spezielle spez. Info	Einzelkanal-Justierung : Multikanal-Just., B.breite = 1.5 MHz :
Einfügedämpfung	< 1.5 dB < 1.5 dB
Isolierung Rx Auf Frequenz Tx	> 90 dB > 60 dB
Impedanz	50 Ω
Duplexabstand	4 - 15 MHz (see table)
Tx Noise Suppression on Rx-Frequenz / Rx Isolierung Auf Tx-Frequenz	> 90 dB > 60 dB
VSWR	< 1.4:1
Mechanisch DE	
Anschlusstyp	N(f) (BNC(f), TNC(f) auf Anfrage)
Abmessungen	118.5 x 154 x 33 mm
Gewicht	ca. 0.66 kg
Umwelt	
Betriebstemperaturbereich	-30 °C to +60 °C

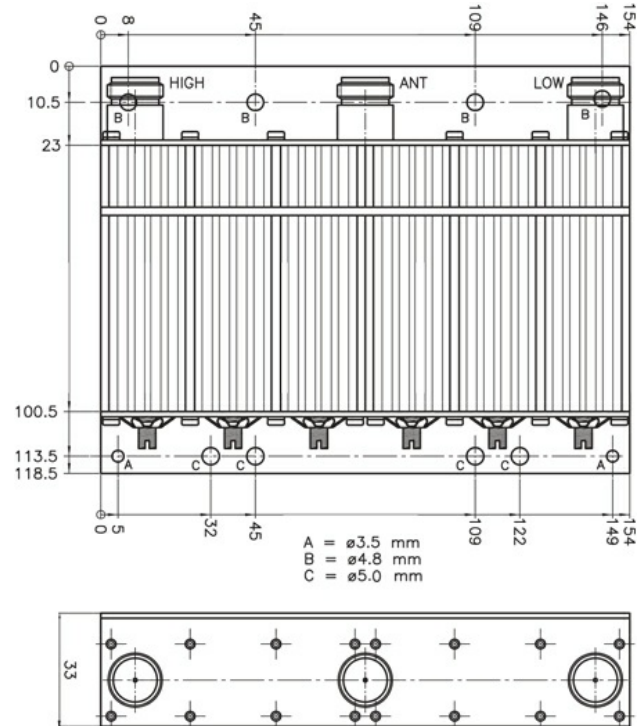
BESTELLUNG

Modell	Produkt Nr	Beschreibung	Frequenz
MPX 2/6 L-4/6-N(f)	200001669	Abstand: 4 - 6 MHz	138 - 156 MHz
MPX 2/6 L-6/15-N(f)	200001632	Abstand: 6 - 15 MHz	138 - 156 MHz
MPX 2/6 H-4/6-N(f)	200001619	Abstand: 4 - 6 MHz	152 - 175 MHz
MPX 2/6 H-6/15-N(f)	200001733	Abstand: 6 - 15 MHz	152 - 175 MHz
MPX 2/6 L-4/6-BNC(f)	200001607	Abstand: 4 - 6 MHz	138 - 156 MHz
MPX 2/6 L-6/15-BNC(f)	200001637	Abstand: 6 - 15 MHz	138 - 156 MHz
MPX 2/6 H-4/6-BNC(f)	200001608	Abstand: 4 - 6 MHz	152 - 175 MHz
MPX 2/6 H-6/15-BNC(f)	200001614	Abstand: 6 - 15 MHz	152 - 175 MHz
Zubehör			
Mounting Kit for HYTERA RD 625	200002515		
19" MPX Mounting Kit	210002291		

TYPISCHER KURVENVERLAUF



MONTAGEHINWEISE



BITTE BEACHTEN

Die Weichen können auf Wunsch mit speziellen Konfigurationen angeboten werden. Die Weiche ist z.B. mit anderen Anschlüssen oder mit losen Anschlusskabeln (RG 316 Koaxialkabel), die mit Konnektoren abgeschlossen oder für Lötverbindungen vorgesehen sind, lieferbar.

